

Ficha Técnica

Referência:	Molde FG900x225
Código de produto:	31.01
Ref. do documento:	FT/31.01/v02
Data de emissão:	28/SET/21
Página:	1/2



MOLDE FG900x225

1 PRODUTO

Elemento de cofragem recuperável em polipropileno, parte do Sistema de Moldes FGM.

2 FINALIDADE

Execução de lajes nervuradas em betão armado, vulgarmente designadas lajes fungiformes aligeiradas, obtidas pela configuração alveolar dos tetos.

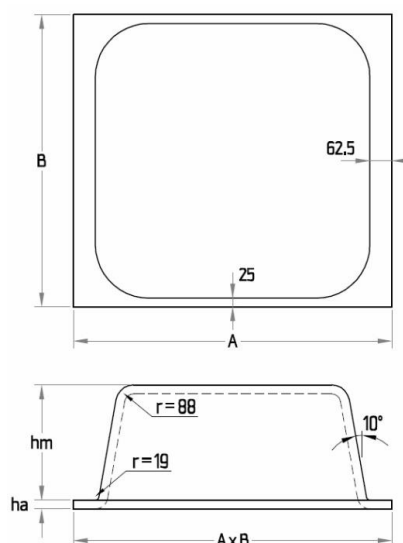
3 VANTAGENS

Execução de lajes de betão armado nervuradas bidirecionais ou unidirecionais, com reduzido consumo de betão e peso próprio através da criação de uma secção resistente em "T" composta pelas nervuras e pela lâmina de compressão. O Sistema de Moldes FGM permite a resolução de vãos de maiores dimensões com reduzidos consumos dos recursos naturais.

4 CARACTERÍSTICAS

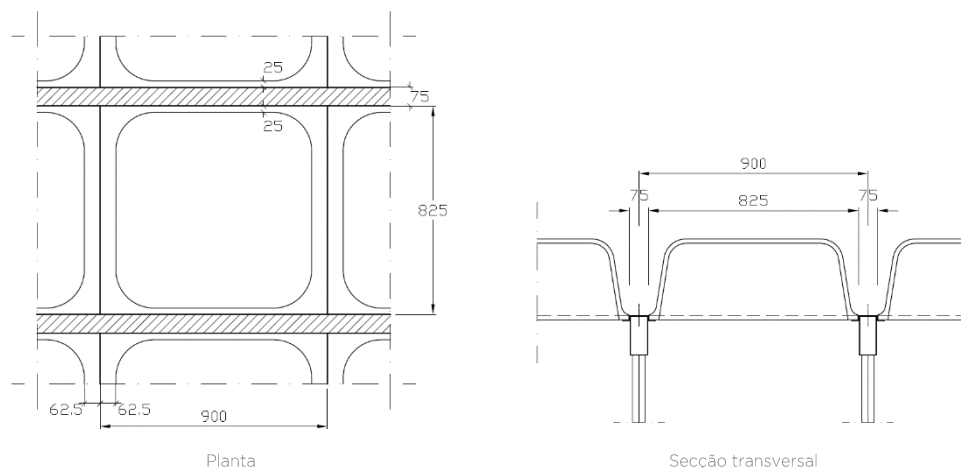
O Molde FG 900/225 destina-se à execução de lajes com altura total igual ou superior a 0.275 m. Na tabela seguinte encontram-se os principais parâmetros:

Dimensões em planta do molde (A x B)	Dimensão entre eixos da laje	Largura da nervura	Altura do vazio (hm)	Altura da aba (ha)	Volume de vazio (V/v)	Peso do molde
cm	cm	cm	cm	cm	m ³	kg
90.0 x 82.5	90.0 x 90.0	12.5	22.5	2.5	0.115	11.6



5 MONTAGEM

A montagem dos Moldes FG requer especial atenção às juntas entre moldes e entre moldes e restantes elementos de cofragem de forma a evitar irregularidades na betonagem, devendo os moldes ficar firmemente apertados. A superfície dos moldes sendo bastante regular não evita a utilização de um óleo descofrante previamente à betonagem.



6 DESMONTAGEM

Os Moldes FG devem ser retirados manualmente sem utilização de ferramentas que coloquem em causa a integridade do molde e sem forçar particularmente os cantos. À exceção de indicação específica em contrário os moldes podem ser retirados ao terceiro dia após o que devem ser lavados com água e/ou materiais não abrasivos.

7 FORNECIMENTO

Os Moldes FG são fornecidos em atados cintados sobre camião ou em contentor. Os valores expressos na seguinte tabela devem ser entendidos como indicativos.

Quantidade por carga	Peso total por carga	Quantidade por contentor 40"	Peso total por contentor
Uni.	kg	Uni.	kg
750	8700	750	8700

Nota: Quantidade por carga refere-se a um carro com 13.60 m.

8 UTILIZAÇÃO

Manusear com precaução utilizando luvas de segurança, e evitando impactos.

9 CARACTERÍSTICA DA LAJE

As características da laje resultantes da utilização do Sistema de Moldes FGM deverão ser verificadas em função dos demais parâmetros da laje definidos em sede de projeto.

A Ferca não assume a responsabilidade por erros do presente documento e reserva-se o direito de o alterar sem pré-aviso.