

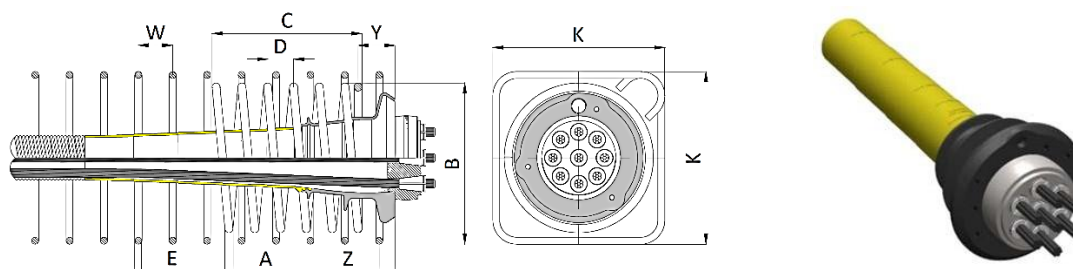
# SISTEMA DE ANCORAGEM TTM PARA MULTICORDÃO

O sistema "M" da **TTM tension technology** foi concebido para cumprir integralmente com a diretiva ETAG 013 e conta com a Aprovação Técnica Europeia ETA 15/0329 e com a marcação CE 1777-CPR-15.07. Este sistema é constituído por uma cabeça de ancoragem, cunhas, trompa metálica e plástica.

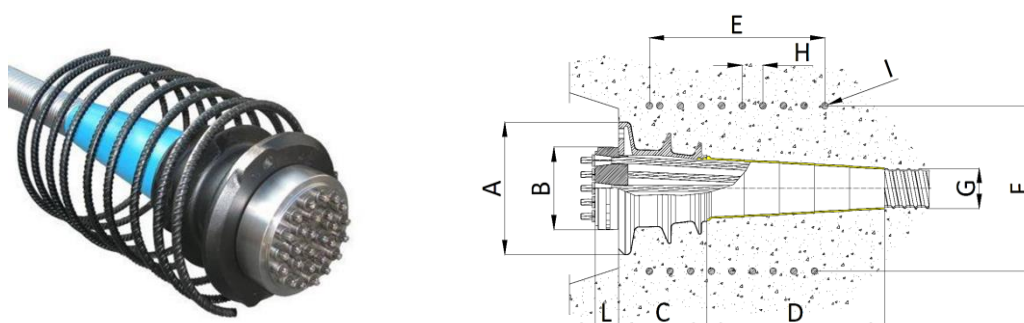


Tipo de aço	4 cordões	7 cordões	9 cordões	12 cordões	15 cordões	19 cordões
15.2	560 mm <sup>2</sup>	980 mm <sup>2</sup>	1260 mm <sup>2</sup>	1680 mm <sup>2</sup>	2100 mm <sup>2</sup>	2660 mm <sup>2</sup>
15.7	600 mm <sup>2</sup>	1050 mm <sup>2</sup>	1350 mm <sup>2</sup>	1800 mm <sup>2</sup>	2250 mm <sup>2</sup>	2850 mm <sup>2</sup>

## SÉRIE M - ANCORAGEM ATIVA



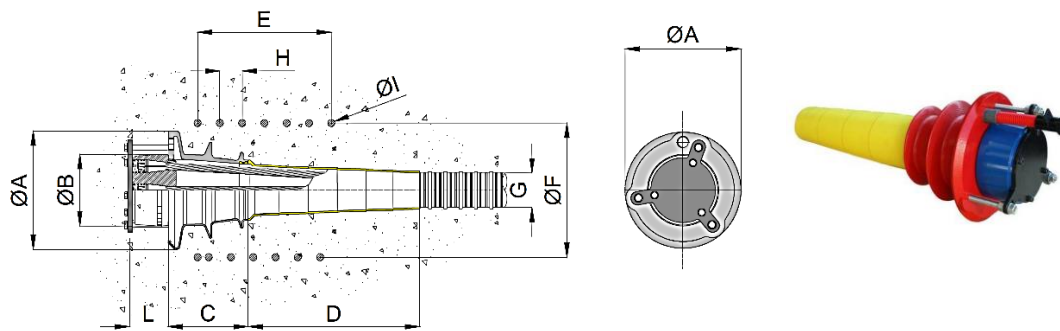
	Cordões	Hélice						Reforço				
		A [mm]	B [mm]	C [mm]	D [mm]	Y [mm]	N.º	E [mm]	K [mm]	W [mm]	Z [mm]	N.º
35 MPa	4	12	180	202,5	45	40	5	10	230	60	15	8
	7	12	240	270	45	50	7	12	315	60	20	11
	9	14	300	270	45	65	7	12	350	60	27,5	12
	12	16	350	350	50	65	7	12	410	60	27,5	14
	15	16	410	400	50	70	9	12	460	60	27,5	15
	19	16	440	450	50	75	9	12	525	60	27,5	18



Tipo M	Cordões	A [mm]	B [mm]	C [mm]	D [mm]	E [mm]	F [mm]	G [mm]	H [mm]	I [mm]	L [mm]
35 MPa	4	160	105	103	300	205	180	45/50	45	12	90
	7	200	125	133	340	270	240	62/67	45	12	90
	9	235	146	163	380	270	300	72/77	45	14	90
	12	265	160	180	385	350	350	80/85	50	16	90
	15	290	176	197	405	450	410	85/90	50	16	90
	19	320	200	215	430	450	440	95/100	50	16	106

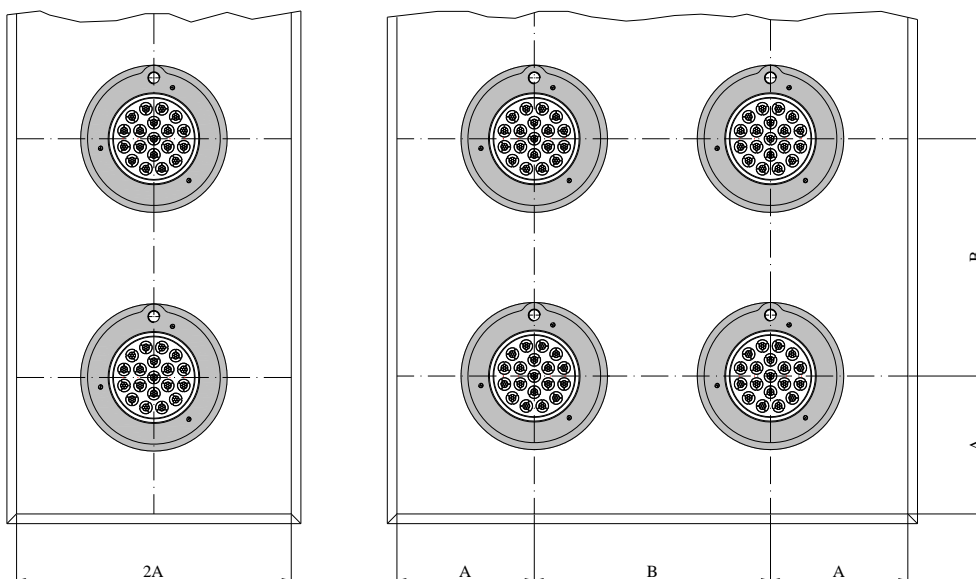


## SÉRIE D - ANCORAGEM PASSIVA



Tipo D	Cordões	A [mm]	B [mm]	C [mm]	D [mm]	E [mm]	F [mm]	G [mm]	H [mm]	I [mm]	L [mm]
35 MPa	4	160	105	103	300	205	180	45/50	45	12	90
	7	200	125	133	340	270	240	62/67	45	12	90
	9	235	146	163	380	270	300	72/77	45	14	90
	12	265	160	180	385	350	350	80/85	50	16	90
	15	290	176	197	405	450	410	85/90	50	16	90
	19	320	200	215	430	450	440	95/100	50	16	106

## DISTÂNCIAS DE MONTAGEM



Cordões	$f_{cmj}$ 35 MPa	
	A [mm]	B [mm]
4	130	250
7	175	335
9	190	370
12	220	430
15	245	480
19	280	545